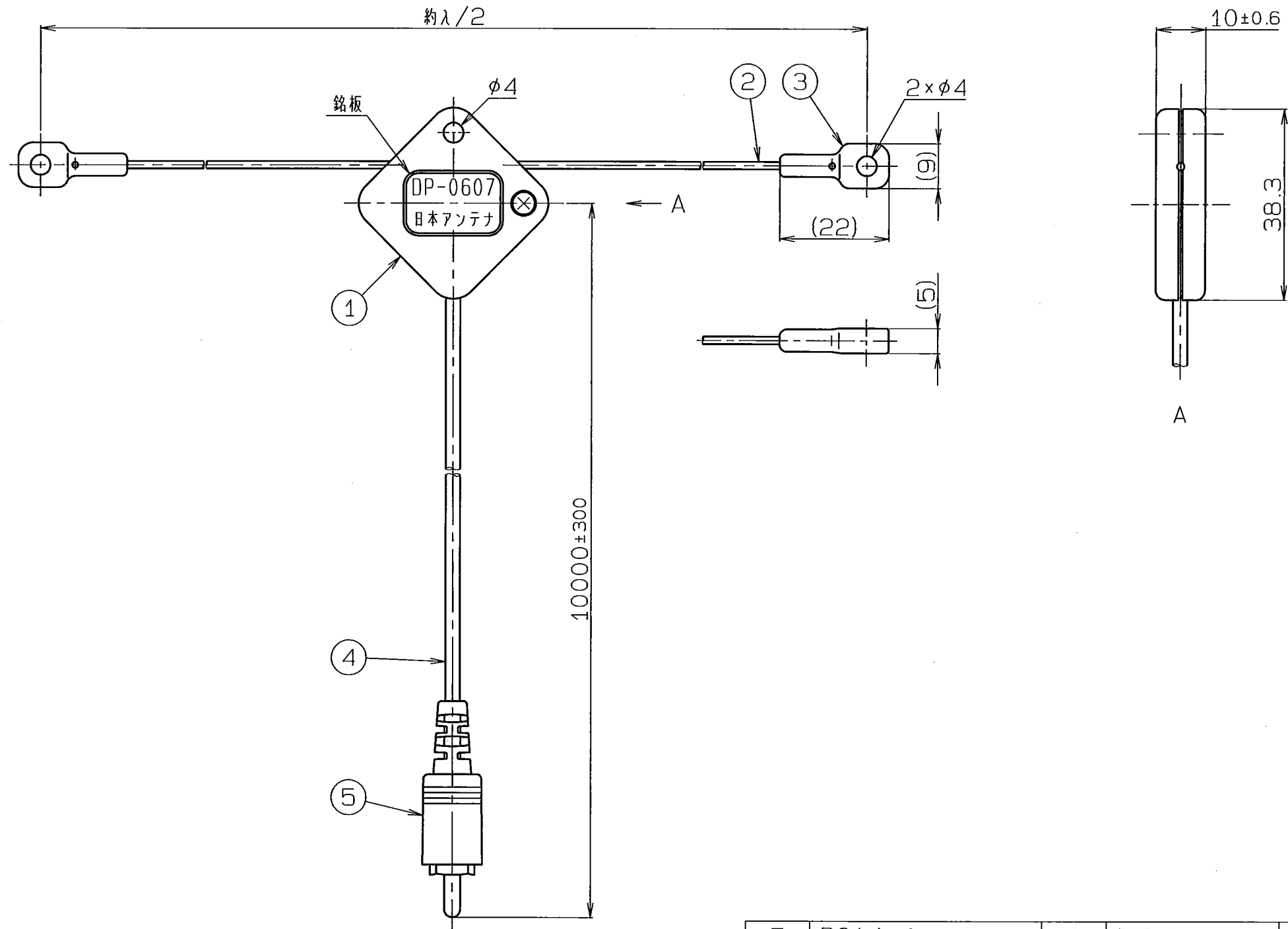


アンテナ仕様書

仕様項目		仕様内容								
1	アンテナ型式	ダイポール型アンテナ								
2	型名	DP-0607								
3	用途	固定局用								
4	使用周波数	57.5MHz~70MHz内の指定周波数(バンド指定)								
5	入力インピーダンス	公称 50 Ω								
6	VSWR(参考値)	2.0 以下								
7	利得(参考値)	2.15 dBi ※ ケーブルロス含まず								
8	指向性(参考値)	垂直偏波 水平面無指向性								
9	絶縁抵抗	給電点にて乾燥時 DC300Vにて 500MΩ以上								
10	耐電圧	給電点にて乾燥時 AC300V1分間加え 異常ないこと								
11	給電ケーブル	1.5D-2V又は相当品 10m								
12	給電部接栓	RCAプラグ								
13	質量	約170g								
14	設置場所	屋内 ※ 非防水								
備考 ・バンド指定表										
<table border="1"> <thead> <tr> <th>バンド</th> <th>周波数(MHz)</th> </tr> </thead> <tbody> <tr> <td>A</td> <td>57.5 ~ 61</td> </tr> <tr> <td>B</td> <td>61 ~ 65.5</td> </tr> <tr> <td>C</td> <td>68 ~ 70</td> </tr> </tbody> </table>			バンド	周波数(MHz)	A	57.5 ~ 61	B	61 ~ 65.5	C	68 ~ 70
バンド	周波数(MHz)									
A	57.5 ~ 61									
B	61 ~ 65.5									
C	68 ~ 70									
項目6, 7, 8の仕様値は設置状態により異なる為 参考値となります										

型名	DP-0607	図番	F0-D29-M03
担当	山本 2011.12.26	検図	大嶋 2011.12.26
		承認	奥川 2011.12.26
日本アンテナ株式会社			



部番 ITEM	名 DESCRIPTION	個数 QUANTITY	材質・処 MATERIAL TREATMENT	部 PART	品 DRAWING NO.	備 NOTE
5	RCAプラグコネクタ	1	PVC 他			黒
4	給電ケーブル	1	1.5D-2V			黒
3	取付用端子	2	ABS			黒
2	ラジエター	2	軟銅線, PVC他			黒
1	給電カバー	1	ABS			黒

SCALE 1:1	DESIGNED 担当 山本 H21.5.8	DRAWN 製図 田中 H21.5.8	INSPECTED 検図 大嶋 H21.5.8	APPROVED 承認 奥川 H21.5.8	DESCRIPTION 品名 屋内用 ダイポール型アンテナ DP-0607 外観図
DIM m・mm	MASS 質量	日本アンテナ株式会社 NIPPON ANTENNA CO., LTD.		DRAWING NO. 図番 F0-D29-H03	

許容差の区分 COMMON TOLERANCE	許容差の区分 COMMON TOLERANCE
≦ 10 ±0.1 ±0.2 ±0.4 ±	≦ 10 ±0.1 ±0.2 ±0.4 ±
≦ 25 ±0.15 ±0.3 ±0.6 ±	≦ 25 ±0.15 ±0.3 ±0.6 ±
≦ 80 ±0.25 ±0.5 ±1.0 ±	≦ 80 ±0.25 ±0.5 ±1.0 ±
≦ 250 ±0.4 ±0.8 ±1.5 ±	≦ 250 ±0.4 ±0.8 ±1.5 ±
≦ 1000 ±1.0 ±2.0 ±6.0 ±	≦ 1000 ±1.0 ±2.0 ±6.0 ±

符号 SYM	日付 DATE	変更記事 REVISION RECORD	担当承認 DESIGNED APPROVED
△			
△			
△			
△			